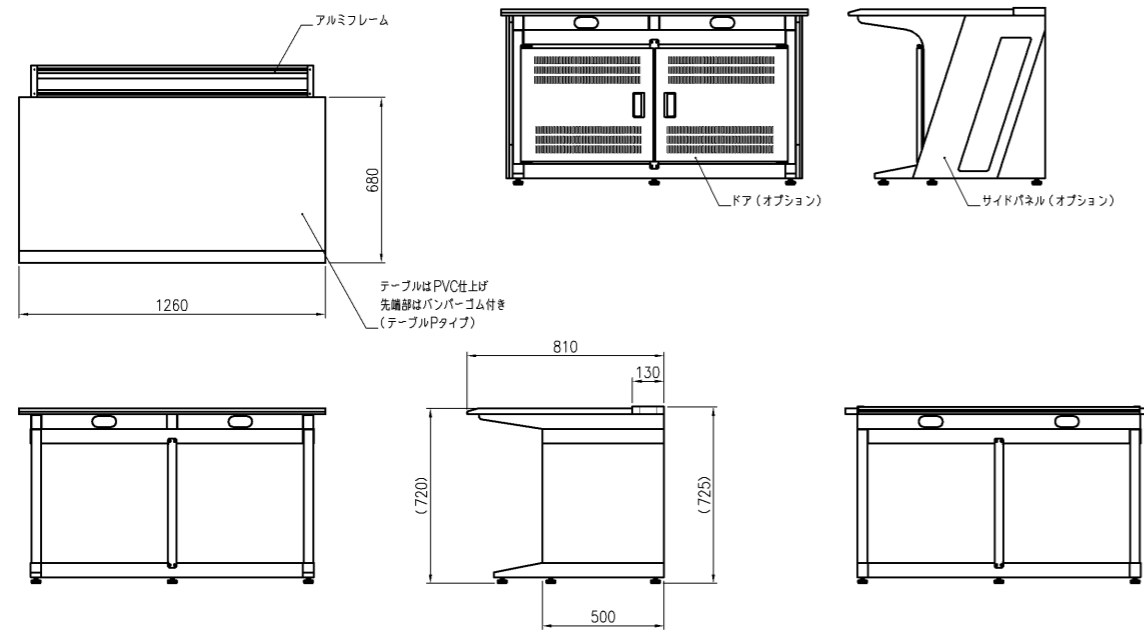


■ type C

W=1260



W=1820

