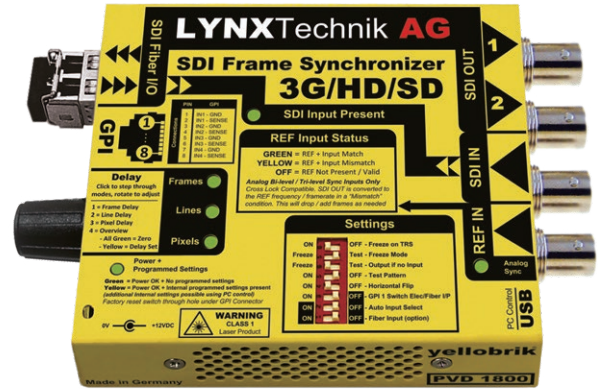


アップ / ダウン / クロス コンバーター内蔵の 3G-SDI フレームシンクロナイザー

- 放送品質のコンパクトな SDI フレームシンクロナイザー
- 高速スケールモードに対応した アップ/ダウン/クロス コンバーター装備
- クロスコンバートは720p/1080i/1080p の解像度間での変換に対応
- AFD(Active-Format Description)検知による画面サイズの自動切り出しに対応
- ROI(Region of interest)機能によるスケーラーにより画像の一部を切り出してフルスクリーンに出力可能
- 別売のSFPモジュールにより 3Gbit光ファイバー入出力に対応
- FS機能のディレイ調整はフレーム、ラインおよびピクセル単位で可能
- SDI入力の16chエンベデッドオーディオはビデオ信号処理の遅延に合わせて再エンベデッドによる出力に対応
- USB接続によりyelloGUIアプリケーションによる各種機能設定に対応



*SFP モジュールは別売です

フレームシンクロナイザは、さまざまな低品質の非同期SDIソースの対応する堅牢な「flywheel」アルゴリズムを使用します。すべてのエンベデッドオーディオは、ビデオ処理ディレイに合わせて自動的に抽出され遅延されます。このモジュールは、最大30フレームのプログラマブル出力遅延を提供し、フレーム、ライン、ピクセルで調整可能です。

Up/Down/Crossコンバータは、3G/HD/SDビデオ規格間で変換することができ、選択可能な高速スケールモード (<10µs遅延)を備えています。さらに、着信ビデオの特定の領域を抽出してフルフォーマットのSDI出力として出力できる強力なROIスケーラーを有しています。

このモジュールは、yelloGUIと完全に互換しており、PC(Win/Mac)を使用してモジュールを設定したり制御したり、ファームウェアのアップデートをすることができます。

SFPオプション

SDI 光ファイバー送信機	
モデル番号	波長
OH-TX-1-LC / ST / SC	1310nm
SDI 光ファイバー受信機	
モデル番号	波長
OH-RX-1-LC / ST / SC	入力範囲 1260nm ~ 1620nm
SDI 光ファイバー トランシーバー	
モデル番号	波長
OH-TR-1-LC	TX : 1310nm, RX : 入力範囲 1260nm ~ 1620nm
SDI 光ファイバー送信機 (CWDM対応)	
モデル番号	波長 (nm)
OH-TX-4-XXXX-LC 3Gbit/s 40km モデル (XXXX = 波長)	1270, 1290, 1310, 1330, 1350, 1370 1390, 1410, 1430, 1450, 1470, 1490 1510, 1530, 1550, 1570, 1590, 1610
SDI 光ファイバートランシーバー (CWDM対応)	
モデル番号	波長 (nm)
OH-TR-4-XXXX-LC 3Gbit/s 40km モデル (XXXX = 波長)	1270, 1290, 1310, 1330, 1350, 1370 1390, 1410, 1430, 1450, 1470, 1490 1510, 1530, 1550, 1570, 1590, 1610

技術仕様

SDI 入力	SDI ビデオ入力 x 1 , 75Ω BNC コネクタ SMPTE, 292M, 424M, 259M ビデオフォーマット自動検出検出 3G Level A & B-DL & B-DS : SMPTE ST 425-1 準拠 イメージフォーマット 1280 x 720 , 1920 x 1080 リターンロス : >15dB @ 5MHz~1.5GHz , >10dB @ 1.5GHz~3GHz
SDI 出力	SDI ビデオ出力 x 1 , 75Ω BNC コネクタ SMPTE, 292M, 424M, 259M SDI 出力は入力フォーマットに従う リターンロス : >15dB @ 5MHz~1.5GHz , >10dB @ 1.5GHz~3GHz タイミング ジッタ : <0.2 UI @ 270Mbit/s, <1.0 UI @ 1.5Gbit/s, <2.0 UI @ 3Gbit/s アライメント ジッタ : <0.2 UI @ 270Mbit/s, <0.2 UI @ 1.5Gbit/s, <0.3 UI @ 3Gbit/s 自動ケーブル 補償 (Belden 1694A cable) 340m @ 270Mbit/s, 150m @ 1.5Gbit/s, 110m @ 3Gbit/s
光ファイバー入出力	オプション : 光ファイバー入出力 SFP : SMPTE 297M - 2006 (ファイバーオプションの一覧を参照)
リファレンス入力	SDTV: Analog 525 or 625 bi-level sync HDTV: All tri-level sync standards (例外: 1080p 50/59.94/60Hz) Cross lock 互換 SMPTE 274M, SMPTE 296M - 75 Ω BNC コネクタ
ビデオディレイ	タイミング調整 : 最大 30 フレーム 手動調節 : frame / line / pixel
GPI	RJ45 コネクタ x 4 GPI 1- Electrical / Optical SDI 切替 GPI 2- SDI 出力 “freeze” GPI 3- (low) “latch” モード有効 GPI 4- (low) “latch” モード無効
USB	USBポート (Type B) : PC接続, yelloGUI制御
電源	+12VDC @ 5.8W (公称) SFPを除く - 7 ~ 24VDC 入力範囲をサポート
外形	寸法 : 138mm x 90mm x 22mm (コネクタを含む) 質量 : 230g
環境条件	温度 : 5 ~ 40°C , 湿度 90% (無結露)
モデル番号	PVD 1800 (EANコード 4250479324596)
キットの構成	モジュール本体 x 1 , AC 電源アダプタ x 1 , USB ケーブル x 1

*仕様は予告なく変更することがあります。

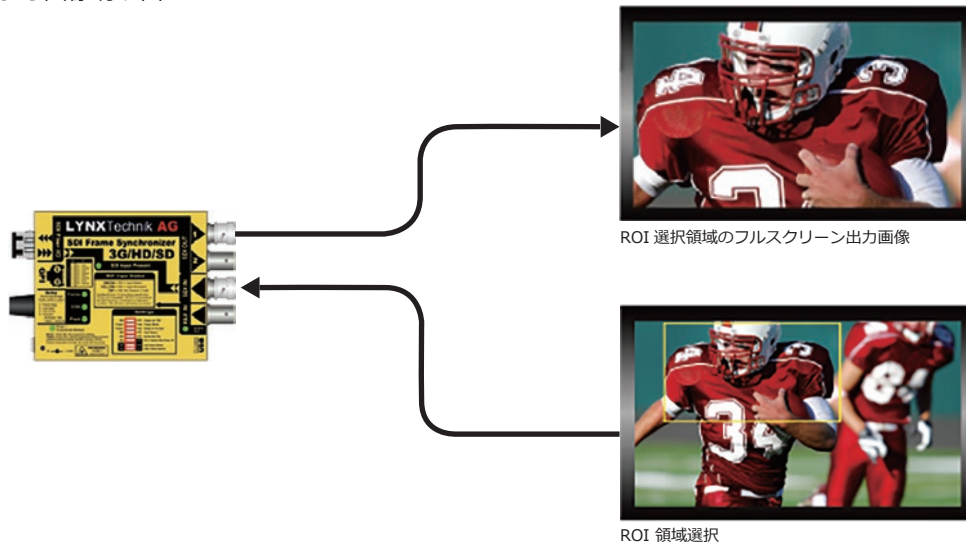
PVD 1800

yelloGUI compatible

3G-SDI フレームシンクロナイザー

【使用例】

ROI 機能による画像切り出し



【クロスロック および フレームレート変換】

• SDI 入力信号が 23.98/29.97/59.94 Hz 時

同期信号	23.98/29.97/59.94Hz	30/60Hz	24/25/50Hz
SDI 入力信号	SDI 出力信号		
525 / 59.94Hz	525 / 59.94Hz	525 / 60Hz	625 / 50Hz
720p / 59.94Hz	720p / 59.94Hz	720p / 60Hz	720p / 50Hz
720P / 29.97Hz	720p / 29.97Hz	720p / 30Hz	720p / 25Hz
720p / 23.98Hz	720p / 23.98Hz	720p / 30Hz	720p / 24Hz
1080i / 59.94Hz	1080i / 59.94Hz	1080i / 60Hz	1080i / 50Hz
1080p / 59.94Hz	1080p / 59.94Hz	1080p / 60Hz	1080p / 50Hz
1080p / 29.97Hz	1080p / 29.97Hz	1080p / 30Hz	1080p / 25Hz
1080p / 23.98Hz	1080p / 23.98Hz	1080p / 30Hz	1080p / 24Hz

• SDI 入力信号が 24/30/60 Hz 時

同期信号	23.98/29.97/59.94Hz	30/60Hz	24/25/50Hz
SDI 入力信号	SDI 出力信号		
525 / 60Hz	525 / 59.94Hz	525 / 60Hz	625 / 50Hz
720p / 60Hz	720p / 59.94Hz	720p / 60Hz	720p / 50Hz
720P / 30Hz	720p / 29.97Hz	720p / 30Hz	720p / 25Hz
720p / 24Hz	720p / 23.98Hz	720p / 30Hz	720p / 24Hz
1080i / 60Hz	1080i / 59.94Hz	1080i / 60Hz	1080i / 50Hz
1080p / 60Hz	1080p / 59.94Hz	1080p / 60Hz	1080p / 50Hz
1080p / 30Hz	1080p / 29.97Hz	1080p / 30Hz	1080p / 25Hz
1080p / 30Hz	1080p / 23.98Hz	1080p / 30Hz	1080p / 24Hz

DROP FRAME CONVERSION

ADD FRAME CONVERSION

* 仕様は予告なく変更することがあります。

yellobrik®

LYNXTechnik AG®
www.lynx-technik.com

株式会社ガンスイ www.gansui.com