

OBD 1810-2

3G-SDI WDM搭載 光ファイバートランシーバー

3G/HD/SD-SDI 信号を非圧縮・低遅延で伝送可能なトランシーバー

- 2台1組での販売モデル
- WDM 機能を内蔵し、光ファイバー1本での送受信に対応
- 3G-SDI/HD-SDI/SD-SDI の光ファイバー伝送をサポート
- 3G-SDI は Level A, Level B に対応
- 信号フォーマット自動検出と SDI 入力のリクロック機能に対応
- 付属の SFPモジュール（シングルモード）で最長10km伝送を実現

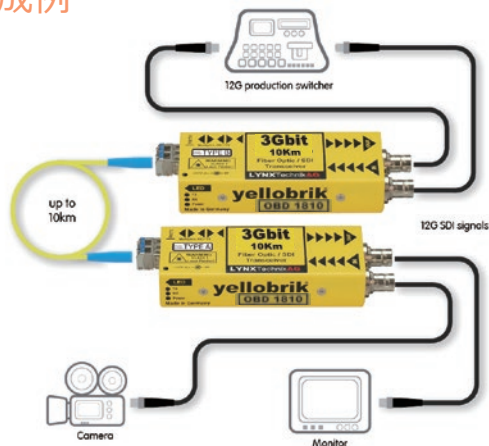
OBD 1810 は1本の光ファイバーケーブル（シングルモード）で送受信を行うことが出来る、双方向トランシーバーです。3G/HD/SD-SDI信号を非圧縮・低遅延で双方向に長距離伝送するための、コンパクトなソリューションです。

OBD 1810 はTYPE AとTYPE B の2台1組で構成されており、WDM クローズドループアプリケーションで稼働します。

注：WDM光多重化機能を内蔵しています。他のCWDMマルチプレクサと統合した運用は出来ません。

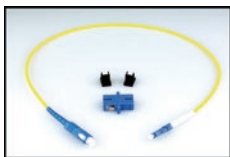
TYPE A のSDI入力とTYPE B のSDI入力は、異なるフォーマットのSDI入力（HD-SDIとSD-SDIなど）による運用が可能です。

構成例



ファイバーアダプタ（オプション）

yellobrikモジュールにSCまたはSTコネクタの光ファイバーが接続可能です。SMファイバー50cmで0.25dB未満の減衰です。



LC/SC Sim
LC/SCコネクタアダプターキット



LC/ST Sim
LC/STコネクタアダプターキット



技術仕様

SDI ビデオ	SDI ビデオ入力 x 1 SDI ビデオ出力 x 1 75 Ω BNC コネクタ
	SMPTE 424M, SMPTE 292M, SMPTE 259M, DVB-ASI
	マルチスタンダードオペレーション 270Mbit/s to 3Gbit/s
	マルチレートリクッキング 270Mbit/s - 1.48Gbit/s - 3Gbit/s
	リターンロス: > 15dB to 1.5GHz and > 10dB up to 3GHz
	自動ケーブル EQ (Belden 1694A cable) 250m @ 270Mbit/s, 140m @ 1.5Gbit/s, 80m @ 3Gbit/s
光ファイバー	シングルモード ファイバー接続 LCコネクタ x 1 (WDM機能搭載)
	SMPTE 297M - 2006
	1310nm & 1550nm (WDM)
	オプティカルパワーバジェット 11dB
	TX & RX アクティブ LED (モジュールの側面)
	最長距離 10km ・ 3Gbit/s (シングルモード)
電源	+12VDC ・ 2.7W (公称) 各モジュール - (入力範囲 7~16VDC に対応)
外形 (各モジュール)	寸法: 140mm x 42mm x 22mm (コネクタを含む) 質量: 125g
環境条件	温度 5~40°C 、湿度 90% (無結露)
モデル番号	OBD 1810 (ペア) - (EANコード : 4250479318175)
キットの構成	モジュール本体(SFPサブモジュール含む) x 2 (Type A , Type B) , AC電源アダプタ x 2

電源アダプタ（オプション）

yellobrikモジュールに各種バッテリーからのDC電源を接続可能です。



P-TAP 1000
D-TAPコネクタ用バッテリーケーブル



XLR 1000
XLR (4pin) 用バッテリーケーブル

*仕様は予告なく変更することがあります。

yellobrik®

LYNXTechnik AG®

www.lynx-technik.com