



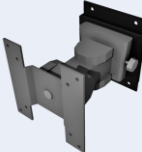


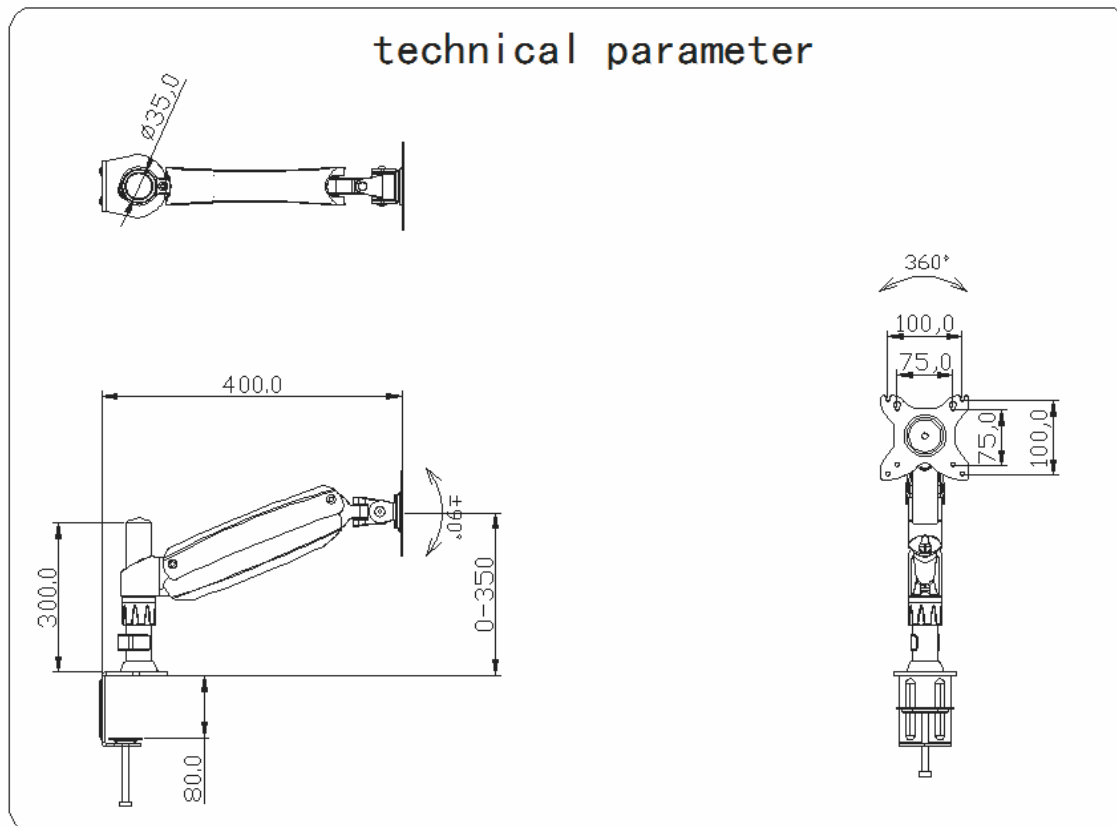
Master Series

モニターアーム オプション

- DMA40
- DMA60
- DMA40-2
- DMA60-2
- G-DMA-P300
- G-CR-LA303

タイプ	型番	外観	詳細 ページ	対象シリーズ		
				1000シリーズ	5000シリーズ	7000シリーズ
クランプ型 モニターアーム	DMA40		P3	●		● typeBのみ
	DMA60		P4	●		● typeBのみ
	DMA40-2		P5	●		● typeBのみ
	DMA60-2		P6	●		● typeBのみ
ポール	G-DMA-P300		P7			● typeA/C
ショートアーム	G-CR-LA303		P8		●	

DMA40 クランプ式モニターアーム



仕様

- 最大 27"モニター対応
- 耐荷重7.5kg (モニター厚みによって変わります)
- VESA規格に対応75*75/100*100
- 最大ストローク400mm
- リフト&ロックが容易にできます
- 重量3.0kg
- 梱包サイズ：44*23*14cm
- 材質：アルミ、SPC
- 表面処理：黒塗装



VESA



LIFT



MOVE



サイズ27"



回転
90°



スイベル
150°



パン
360°

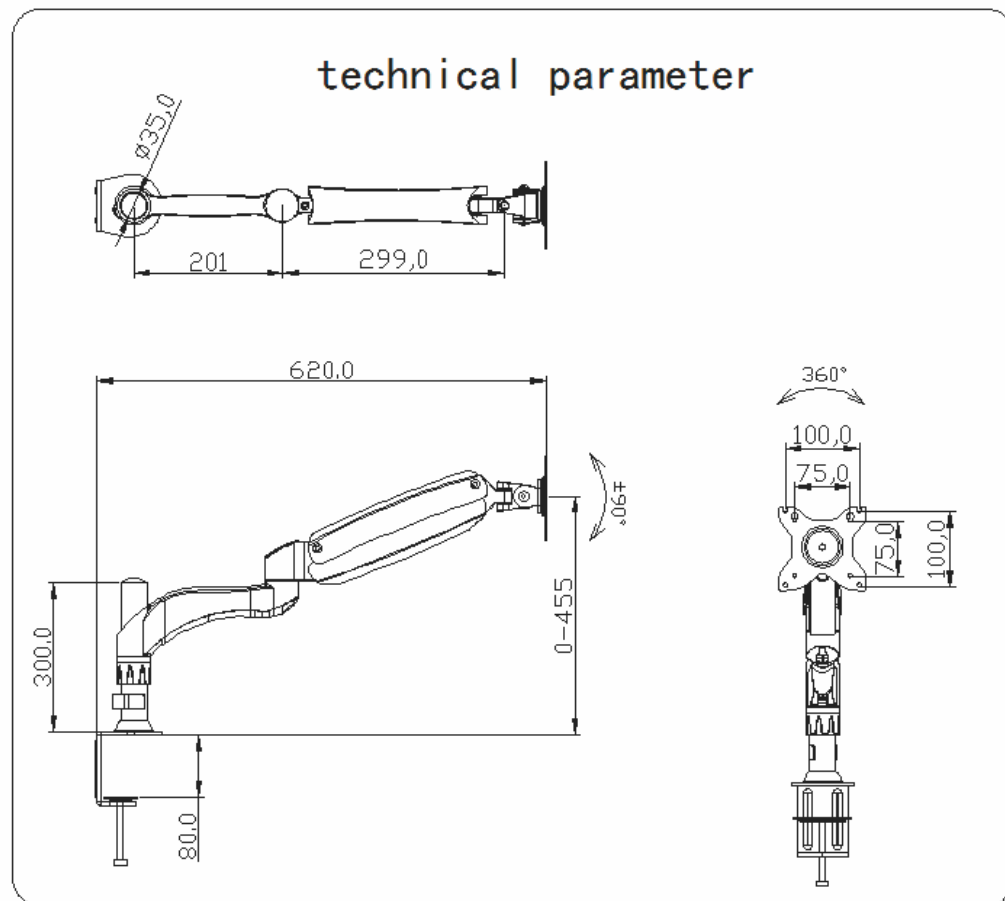


チルト
65°



耐荷重
7.5kg

DMA60 クランプ式モニターアーム



仕様

- 最大27"モニター対応
- 耐荷重7.5kg (モニター厚みによって変わります)
- VESA規格に対応75*75/100*100
- 最大ストローク600mm
- リフト&ロックが容易にできます
- 重量3.8kg
- 梱包サイズ：57*38*15cm
- 材質：アルミ、SPC
- 表面処理：黒塗装



VESA



LIFT



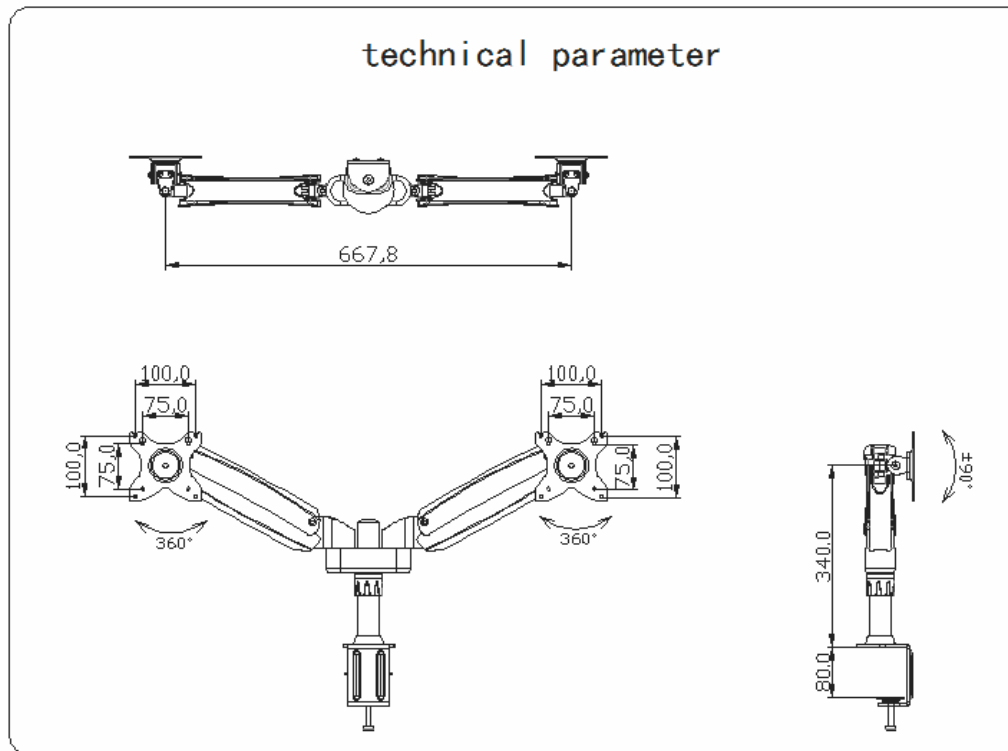
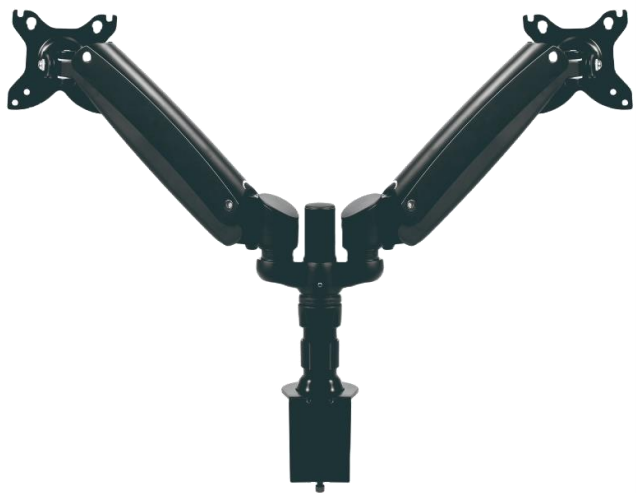
MOVE



サイズ27"

回転
90°スイベル
150°パン
360°チルト
65°耐荷重
7.5kg

DMA40-2 クランプ式モニターアーム



仕様

- 最大24”モニター対応
- 耐荷重7.5kg×2（モニター厚みによって変わります）
- VESA規格に対応75*75/100*100
- 最大ストローク400mm
- リフト&ロックが容易にできます
- 重量6.0kg
- 梱包サイズ：44*38*25cm
- 材質：アルミ、SPC
- 表面処理：黒塗装



VESA



LIFT



MOVE



サイズ24”



回転
90°



スイベル
15°



パン
360°

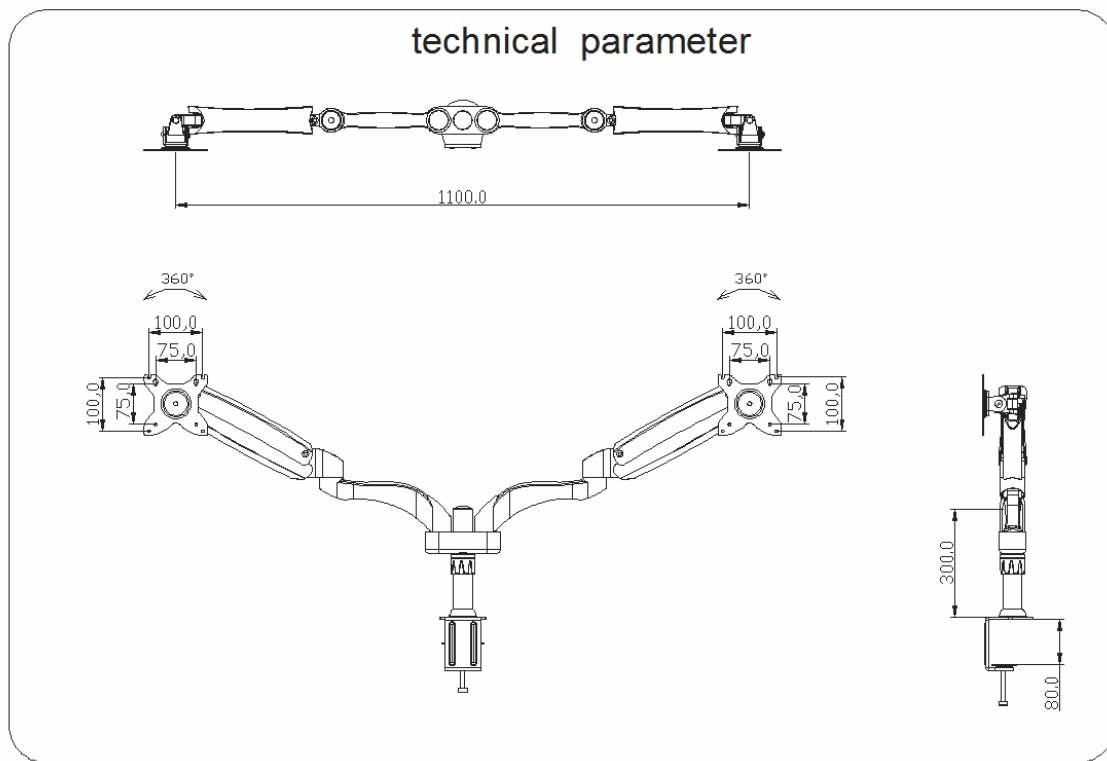
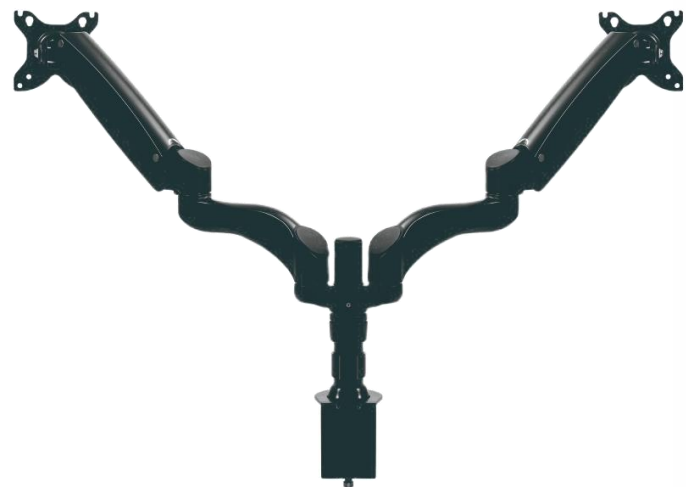


チルト
65°



耐荷重
7.5kg×2

DMA60-2 クランプ式モニターアーム



VESA



LIFT



MOVE



サイズ24"



回転
90°



スイベル
150°



パン
360°



チルト
65°



耐荷重
7.5kg×2

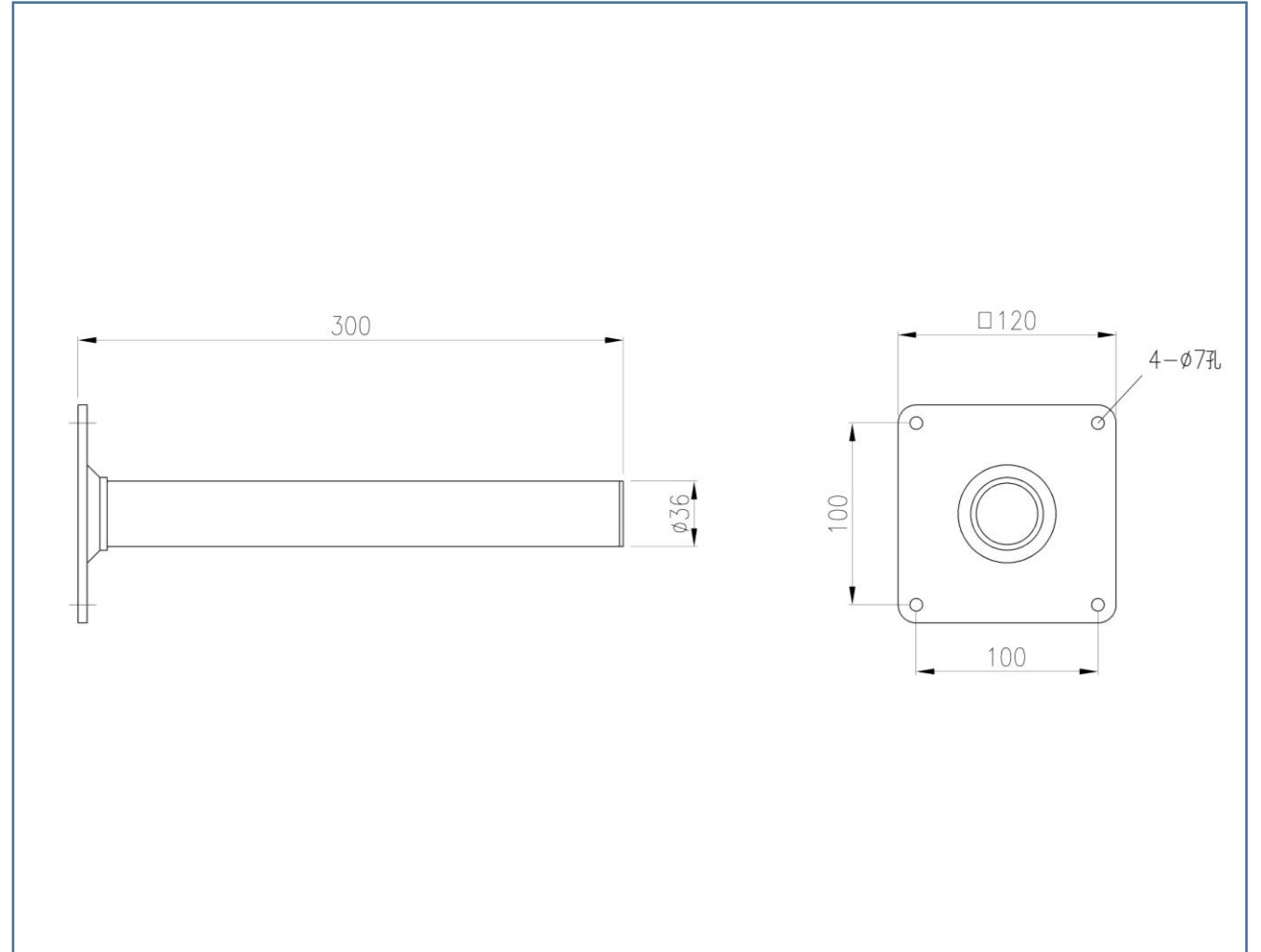
仕様

- 最大24"モニター対応
- 耐荷重7.5kg×2 (モニター厚みによって変わります)
- VESA規格に対応75*75/100*100
- 最大ストローク600mm
- リフト&ロックが容易にできます
- 重量7.0kg
- 梱包サイズ: 57*38*30cm
- 材質: アルミ、SPC
- 表面処理: 黒塗装

G-DMA-P300 モニターアーム用ポール

Masterシリーズのアルミレールにモニターアームを取り付ける場合に使用します。300mm以上のポール長さは特注にて対応いたします。

- 材質：SPC
- 表面処理：黒塗装



G-CR-LA303 モニターショートアーム

Y-Master5000シリーズのアルミレールに取り付け可能な
モニター用ショートアームです。

- 耐荷重：12kg
- 最大27"モニター対応
- VESA規格対応 75*75/100*100
- チルト/パン可能

