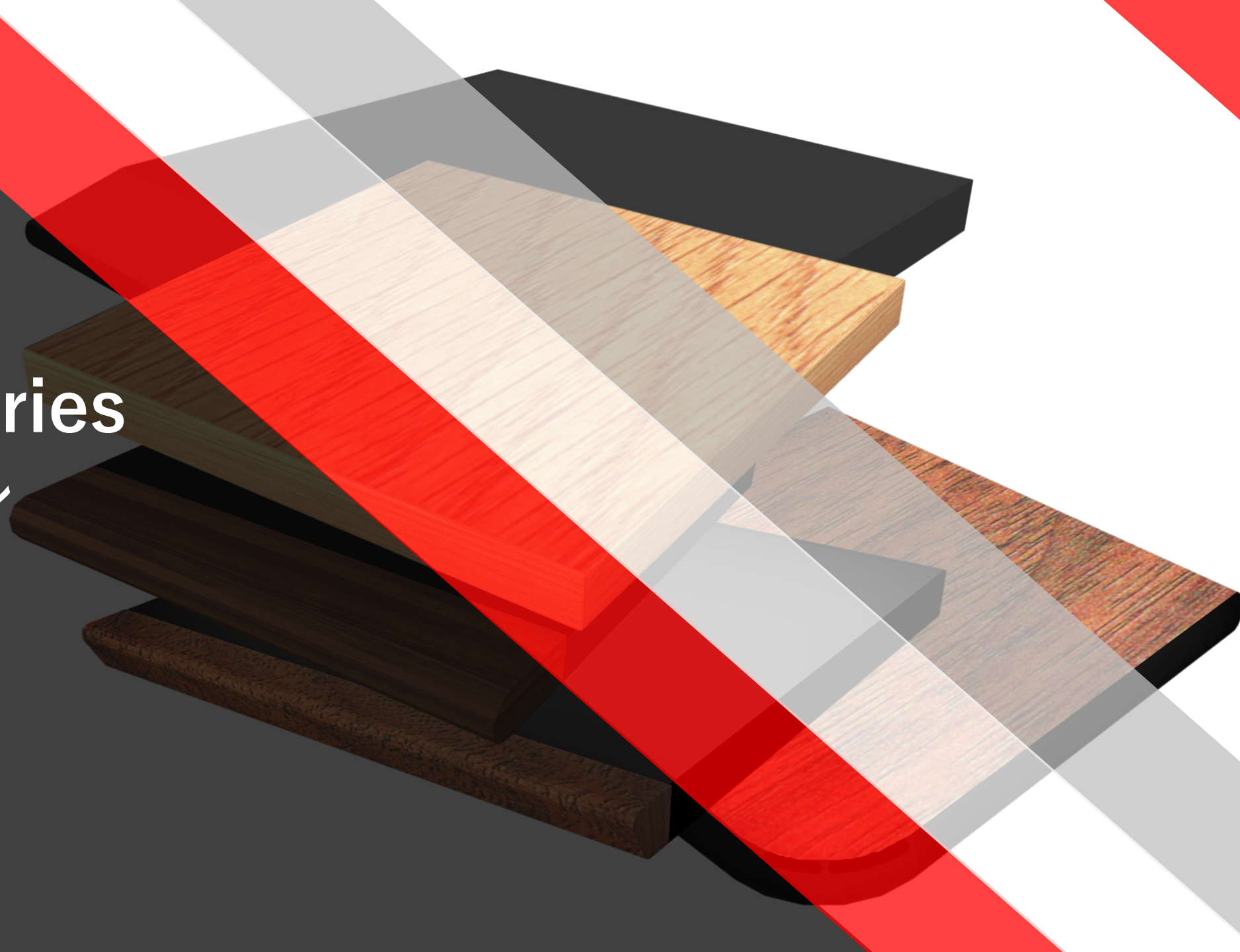


Master Series

天板オプション

- PVCシート
- ティーツフト
- ポストフォーム
- 天然無垢材
- ALLメラミン
- マーブレット-S材

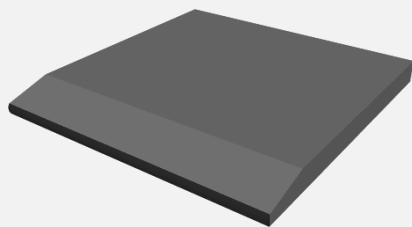


■天板オプション

標準はPVCシート貼りですが他工法もございますのでご相談ください。

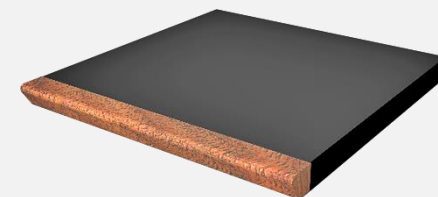
p3

PVCシート
(標準仕様)



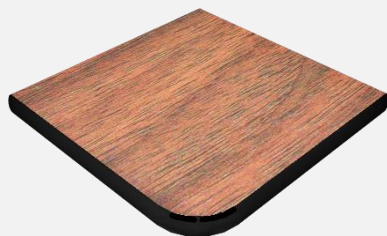
p6

天然木製手掛け



p4

ティーツフト



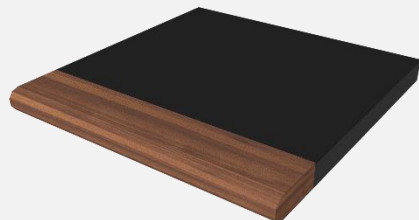
p7

メラミン仕上げ



p5

ポストフォーム

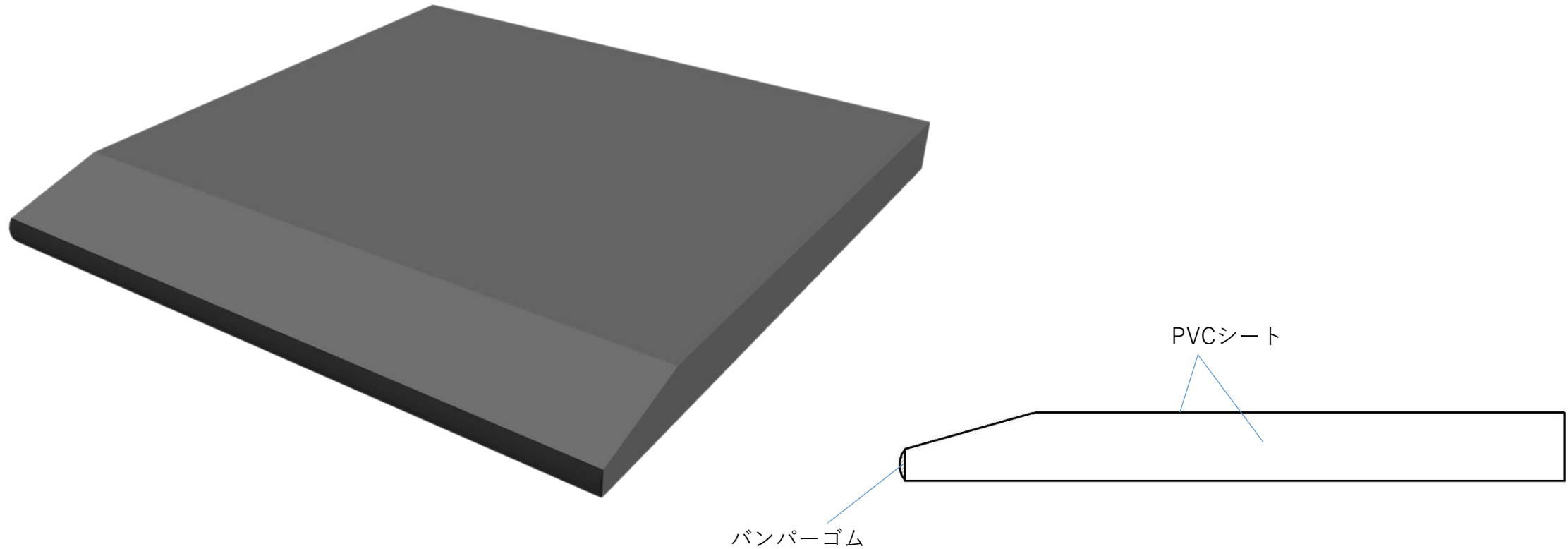


p8

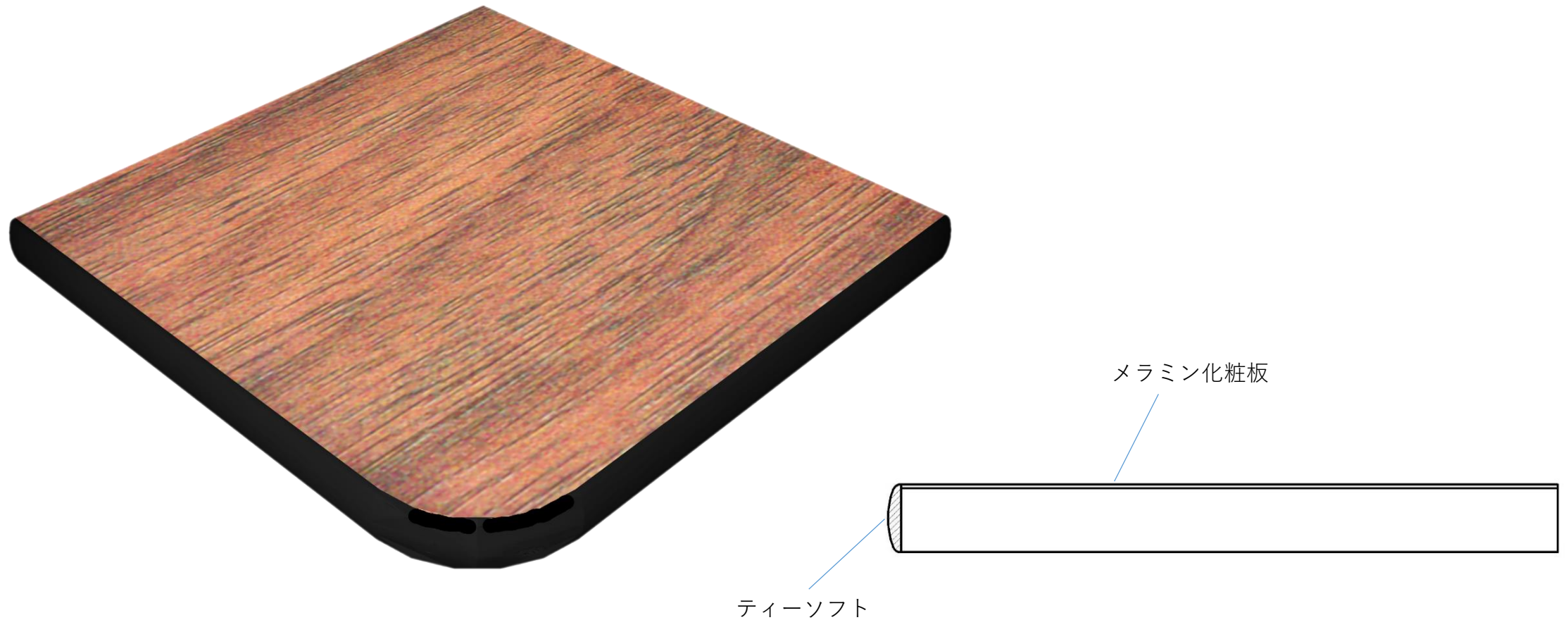
マーブレット-S



テーブル作業面はPVCシート貼りで化粧柄は多くのテクスチャーから選択可能。先端部分にバンパーゴムが付いているためテーブル前面が衝撃に対してゴムの弾力によりガードできます。

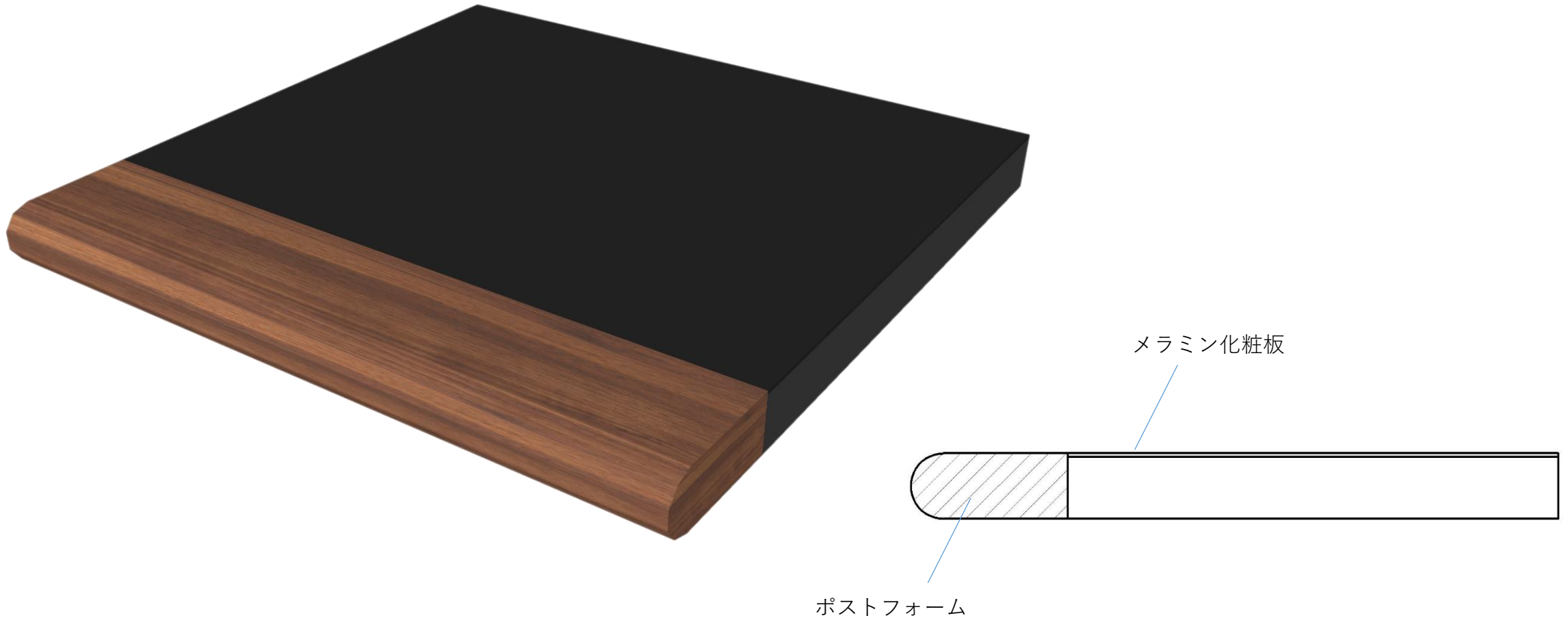


テーブル作業面はメラミン化粧板仕上げで耐摩耗性もあり多くのテクスチャーから選択が可能です。テーブル小口部にはパネフリ製ティーフットにて仕上げ曲線を持たせたデザイン性ある形状も可能です。



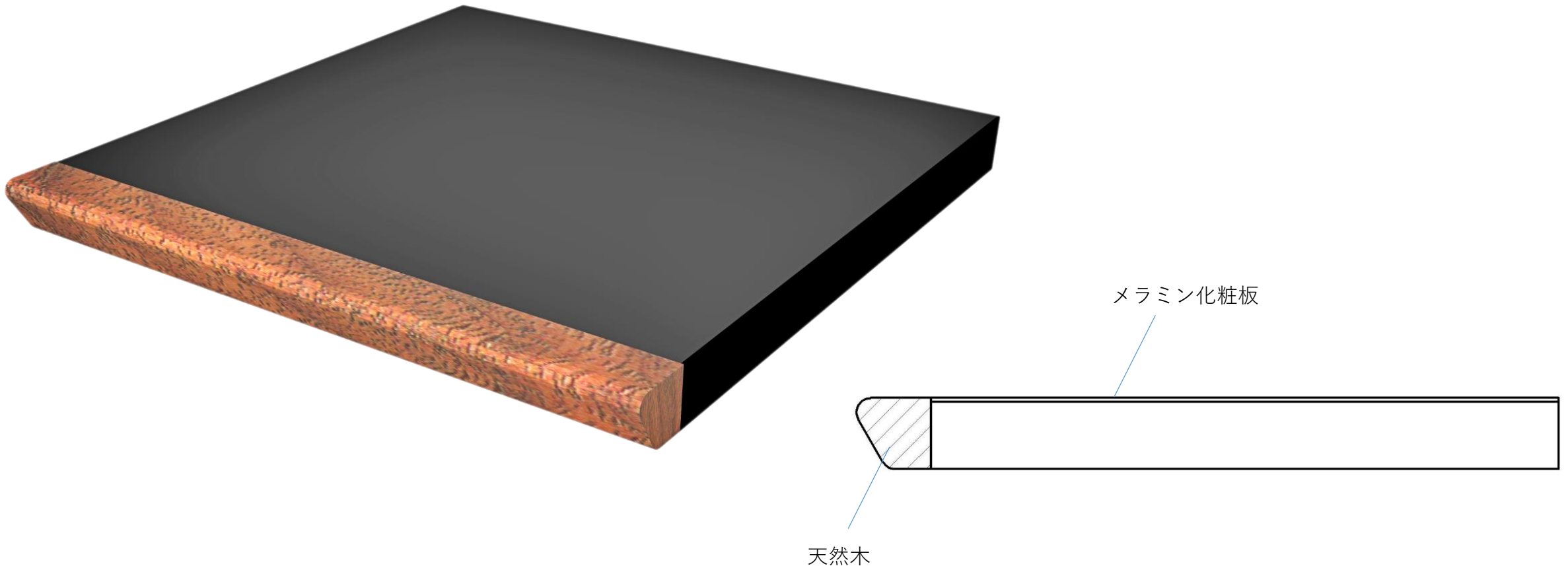
■ポストフォーム仕様

テーブル作業面はメラミン化粧板仕上げで耐摩耗性もあり多くのテクスチャーから選択が可能です。テーブル手掛け部にはポストフォームを採用し衝撃にも強く天面のメラミンと同色やレザー模様の選択が可能です。



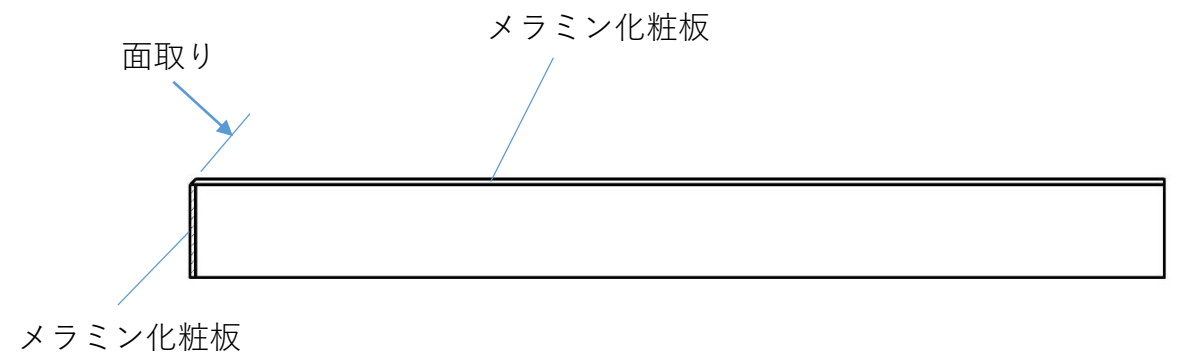
■天然木製手掛け仕様

テーブル作業面はメラミン化粧板仕上げで耐摩耗性もあり多くのテクスチャーから選択が可能です。テーブル手掛け部には無垢木材（ウレタン塗装仕上げ）を用いることにより高級感あるテーブルとなっています。



■ALLメラミン仕上げ仕様

テーブル作業面及び木口面をすべてメラミン化粧板にて仕上げる仕様。耐摩耗性もあり多くのテクスチャーから選択が可能であり統一感のあるデザインにすることができます。



テーブル作業面はメラミン化粧板仕上げで耐摩耗性もあり多くのテクスチャーから選択が可能です。テーブル小口部はパネフリ製マーブレット-S材にて仕上げます。マーブレット-S材の特徴は、エッジ部に小Rがとれ安全性・意匠性が高まり製品クオリティーがアップします。

